

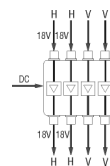


# 4-ех кабельная система Линейный усилитель

- 4-ех каналный усилитель сигналов спутникового ТВ
- для компенсации проходных потерь мультисвичей и соединительных кабелей в 4-ех кабельной распределительной сети
- экстремально низкая потребляемая мощность
- фиксированная поправка АЧХ на 4 dB для ПЧ СТВ
- питание от магистрали через линии H поляризации
- проходной ток через линии H и V поляризий

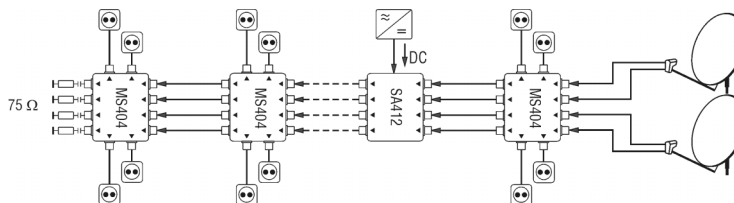


Технические характеристики	
Т И П	SA412
Номер заказа	01766
Частотный диапазон	950 – 2400 MHz
Усиление	13 – 17 dB
Поправка АЧХ, фиксированная	4 dB
Развязка между каналами	≥ 30 dB
Коэффициент шума, типовой	≤ 10 dB
Макс. выходной уровень, IMD3=35 dB (EN 50083-3)*	106 dBμV
Питание от внешнего источника	+18 V & 1 A макс.
Проходной ток, коммутируемый	1 A макс.
Потребляемая от магистрали мощность	+12 ÷ +18 V 65 mA
Диапазон рабочих температур	-20° ÷ +50° C
Габариты/Вес (в упаковке)	94x76x34 mm/0.16 kg

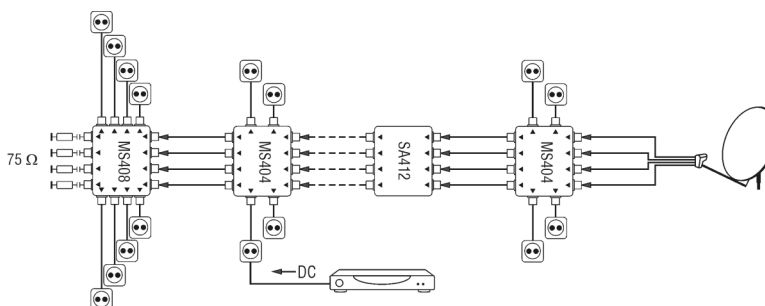


\* в случае питания от внешнего 18 V источника

1. Питание через дополнительный разъем линейного усилителя SA412



2. Питание от спутникового приемника



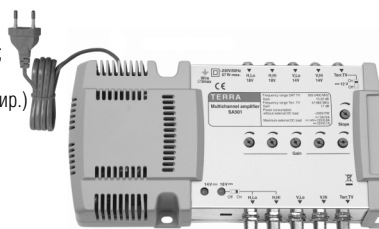


# 5-и кабельная система Головной и линейный усилители

- для компенсации проходных потерь мультисвичей и соединительных кабелей в 5-и кабельной распределительной сети
- могут каскадироваться с компонентами 5-и кабельной системы: ответвителями, делителями и мультисвичами
- регулировка уровня сигнала на каждом входе
- встроенный регулируемый эквалайзер и двухтактный усилитель в канале наземного ТВ
- фиксированная прекоррекция АЧХ на 7 dB (5 dB для SA502) для ПЧ СТБ

### SA501, SA502

4-ех каналный головной усилитель СТБ и сигнала наземного ТВ со встроенным импульсным источником питания, позволяющим обеспечить питание: вверх 18 V ПТ по линиям H поляризации и 14 V ПТ по линиям V поляризации; вниз 18 V ПТ (коммутир.) по линиям H поляризации и 14 V ПТ по линиям V поляризации; 12 V ПТ через Terr. TV вход (коммутир.)



### SA511

4-ех каналный линейный усилитель СТБ и сигнала наземного ТВ; питается от внешнего источника через линии H поляризации; сквозной проход питания по линиям V и H поляризации (коммутируемый через H линии); напряжение питания 12 V на входе Terr. TV (коммутир.)

#### Технические характеристики

Т И П		SA501	SA502	SA511
Номер заказа		01740	01774	01741
Частотный диапазон	SAT IF	950–2400 MHz		
	Terr. TV	47–862 MHz		
Кoeffициент усиления	SAT IF, регулир.	15–22 dB (0+ –10 dB)	28–33 dB (0+ –10 dB)	15–22 dB (0+ –10 dB)
	Terr. TV, регулир.	17 dB (0+ –20 dB)	32 dB (0+ –20 dB)	17 dB (0+ –20 dB)
Прекоррекция наклона АЧХ	SAT IF, фиксир.	7 dB	5 dB	7 dB
	Terr. TV, регулир.	0+ –15 dB		
Развязка	SAT/SAT	30 dB		
	SAT/Terr. TV	30 dB		
Кoeffициент шума, типовой		≤9 dB	< 8 dB	≤9 dB
Выходной уровень IMD3=60 dB (DIN45004B) Terr. TV		112 dBμV	116 dBμV	112 dBμV
Выходной уровень IMD3=35 dB (EN50083-3) SAT IF		114 dBμV	116 dBμV	114 dBμV
Питание внешних устройств	через V линии	14 V (14V+12 V 0.6A макс.)		–
	через H линии	18 V 2A макс. (коммутируемый)		–
	через Terr. линию	12 V 0.1A макс. (коммутируемый)		–
Сквозной ток, коммутируемый через H линии		2 A макс.		
Потребляемая мощность		230 V~ 50 Hz 7 W*	230 V~ 50 Hz 8 W*	DC 9–18 V 4 W**
Диапазон рабочих температур		–20° ÷ +50° C		
Габариты/Вес (в упаковке)		227x128x53 mm/0.8 kg		170x128x53 mm/0.53 kg

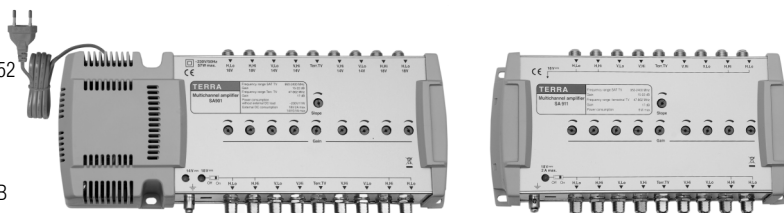
\* без внешней нагрузки по ПТ; с максимальной нагрузкой по ПТ – 57 W

\*\* питание SA511 от магистрали через линии H поляризации



# 9-и кабельная система Головной и линейный усилители

- для компенсации проходных потерь мультисвичей и соединительных кабелей в 9-и кабельной распределительной сети
- могут каскадироваться с мультисвичами MS951, MS952
- регулировка уровня сигнала на каждом входе
- встроенный регулируемый эквалайзер и двухтактный усилитель в канале наземного ТВ
- фиксированная прекоррекция АЧХ на 7 dB для ПЧ СТВ



### SA901

8-и каналный головной усилитель СТВ и сигнала наземного ТВ со встроенным импульсным источником питания, позволяющим обеспечить питание: вверх 18 V ПТ по линиям H поляризации и 14 V ПТ по линиям V поляризации; вниз 18 V ПТ по линиям H поляризации (коммутир.); 12 V ПТ через Terr. TV вход (коммутир.)

### SA911

8-и каналный линейный усилитель СТВ и сигнала наземного ТВ; питается от внешнего источника через линии H поляризации; сквозной проход питания по линиям V и H поляризации (коммутируемый через H линии); напряжение питания 12 V на входе Terr. TV (коммутир.)

#### Технические характеристики

Т И П		SA901	SA911
Номер заказа		01742	01743
Частотный диапазон	спутникового ТВ	950 – 2400 MHz	
	наземного ТВ	47–862 MHz	
Кoeffициент усиления	спутникового ТВ	15–22 dB (0 ÷ –10 dB регулируемый)	
	наземного ТВ	17 dB (0 ÷ –17 dB регулируемый)	
Прекоррекция наклона АЧХ	спутникового ТВ	7 dB (фиксированная)	
	наземного ТВ	0 ÷ –15 dB (регулируемая)	
Развязка	SAT/SAT	30 dB	
	SAT/Terr.	30 dB	
Кoeffициент шума, типовой		≤ 9 dB	
Выходной уровень IMD3=60 dB (DIN45004B)		112 dBμV (для наземного ТВ)	
Выходной уровень IMD3=35 dB (EN50083–3)		114 dBμV (для спутникового ТВ)	
Внешнее питание устройств	через V линии	14 V (14V+12 V 0.5A макс.)	–
	через H линии	18 V 2A макс. (коммутируемый)	–
	через Terr линию	12 V 0.1A макс. (коммутируемый)	–
Сквозной ток, коммутируемый через H линии		2 A макс.	
Потребляемая мощность		230 V~ 50 Hz 11 W*	DC 9–18 V 6 W**
Диапазон рабочих температур		–20° ÷ +50° C	
Габариты/Вес (в упаковке)		291x128x53 mm/1 kg	234x128x53 mm/0.75 kg

\* без внешней нагрузки по ПТ; с максимальной нагрузкой по ПТ – 57 W

\*\* питание SA911 от магистральной линии H поляризации



# Компоненты распределительной системы Усилители с расщеплением диапазона средней мощности

- для усиления сигналов диапазонов ПЧ СТВ и наземного ТВ
- пригоден для суммирования сигналов разных диапазонов
- возможность питания спутниковых конвертеров от внешнего источника питания
- возможность передачи напряжения питания и сигналов управления DiSEqC
- встроенные отдельные регуляторы усиления и наклона АЧХ в каждом поддиапазоне
- литой корпус

**SA100**

усилитель ПЧ СТВ с пассивным трактом наземного ТВ

**HSA100**

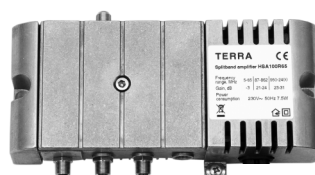
усилитель ПЧ СТВ с активным/пассивным трактом наземного ТВ, коммутируемый

**HSA100R30**

усилитель ПЧ СТВ с активным/пассивным трактом наземного ТВ, с обратным каналом 30 MHz, коммутируемый

**HSA100R65**

усилитель ПЧ СТВ с активным/пассивным трактом наземного ТВ, с обратным каналом 65 MHz, коммутируемый



Технические характеристики

Т И П		SA100	HSA100	HSA100R30	HSA100R65
Номер заказа		01777	01778	01779	01780
<b>Прямой канал</b>					
Частотный диапазон	SAT IF	950–2400 MHz			
	Terr. TV	5–862 MHz	47–862 MHz	87–862 MHz	
Усиление	SAT IF	23–31 dB			
	Terr. TV	-4 dB	21–24 dB (пре-коррекция)/-4 dB коммутируемое		
Пределы регулировки коэффициента усиления	SAT IF	10 dB			
	Terr. TV*	-	18 dB		
Пределы регулировки наклона АЧХ	SAT IF	14/8 dB коммутируемое			
	Terr. TV*	-	18 dB		
Входной и выходной коэффициент отражения	SAT IF	> 10 до 1750 MHz, 1750–2400 MHz линейно уменьшается от 10 dB до 7dB			
	Terr. TV	> 10 dB			
Выходной уровень IMD3–35 dB (EN50083–3)	SAT IF	120 dBµV			
Выходной уровень IMD3–60 dB (DIN45004B)	Terr. TV	-	115 dBµV		
Коэффициент шума	Terr. TV	-	8 dB		
<b>Обратный канал</b>					
Частотный диапазон		-	5–30 MHz	5–65 MHz	
Потери		-	-	-3 dB	
Коэффициент отражения		-	-	> 14 dB	
<b>Общие</b>					
Потребляемая мощность		230 V~ 50 Hz 5 W	24–65 V~ 50 Hz 7.5 W		
Диапазон рабочих температур		-20°± +50° C			
Габариты/Вес (в упаковке)		185x91x47 mm/0.7 kg			

\* в режиме пассивного наземного тракта – регуляторы усиления, наклона и также обратный канал – недоступны

