



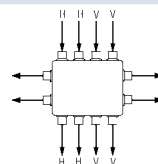
4-ех кабельная система Каскадируемые мультисвичи

- передача напряжения питания от приемника на магистральные линии
- каскадируемая распределительная система сигналов 4-ех спутниковых поляризацій для поэтажной разводки или построения сети по схеме "звезда"
- эффективное использование источников питания: мультисвичи не потребляют ток из магистрали; абонентная ветвь питается от соответствующего приемника
- для облегчения выравнивания уровней в распределительной сети, изготавливаются несколько типов мультисвичей с разным коэффициентом ответвления



MS404L06, MS404G02, MS404G06, MS404G15
проходные 4x4 мультисвичи

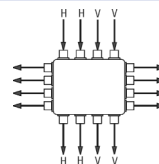
Технические характеристики				
Т И П	MS404L06	MS404G02	MS404G06	MS404G15
Номер заказа	01756	01761	01757	01759
Частотный диапазон	950–2400 MHz			
Усиление на отвод	-6 dB	2 dB	6 dB	15 dB
Развязка по входам спутникового ТВ	> 28 dB			
Развязка между выходами	> 25 dB			
Потери на проход	< 3 dB			
Макс. выходной уровень IMD3=35 dB (EN50083-3)	93 dBμV			
Потребление тока от приемника	< 40 mA			
Управляющие сигналы V/Lo, H/Lo, V/Hi, H/Hi	11.5–14.5 V/0 kHz, 16.5–19 V/0 kHz, 11.5–14.5 V/22 kHz, 16.5–19 V/22 kHz			
Проходной ток через магистральные линии	1 A макс.			
Проходной ток от приемника на магистральные линии	0.5 A макс.			
Диапазон рабочих температур	-20° ÷ +50° C			
Габариты/Вес (в упаковке)	106x76x34 mm/0.18 kg			



MS408L12, MS408G00, MS408G06, MS408G12
проходные 4x8 мультисвичи



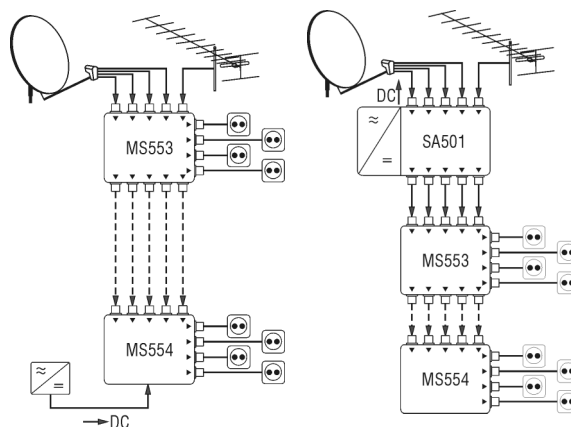
Технические характеристики				
Т И П	MS408L12	MS408G00	MS408G06	MS408G12
Номер заказа	01762	01763	01764	01765
Частотный диапазон	950–2400 MHz			
Усиление на отвод	-12 dB	0 dB	6 dB	12 dB
Развязка по входам спутникового ТВ	> 25 dB			
Развязка между выходами	> 25 dB			
Потери на проход	< 5 dB			
Макс. выходной уровень IMD3=35 dB (EN50083-3)	93 dBμV			
Потребление тока от приемника	< 40 mA			
Управляющие сигналы V/Lo, H/Lo, V/Hi, H/Hi	11.5–14.5 V/0 kHz, 16.5–19 V/0 kHz, 11.5–14.5 V/22 kHz, 16.5–19 V/22 kHz			
Проходной ток через магистральные линии	1 A макс.			
Проходной ток от приемника на магистральные линии	0.5 A макс.			
Диапазон рабочих температур	-20° ÷ +50° C			
Габариты/Вес (в упаковке)	117x106x34 mm/0.27 kg			





5-и кабельная система Каскадируемые мультисвичи

- каскадируемая распределительная система сигналов 4-ех спутниковых поляризации и наземного ТВ для поэтажной разводки или построения сети по схеме "звезда"
- возможность подачи питания на маломощные конвертеры через оконечные мультисвичи MS554, MS554P
- эффективное использование источников питания: мультисвичи не потребляют ток из магистрали
- пассивный тракт наземного ТВ позволяет прием наземных программ без включения СТВ приемника
- в зависимости от качества используемого кабеля для межкаскадного соединения, возможно каскадирование до 5-и мультисвичей без компенсирующего усилителя
- пригодные для использования обратного канала



MS553

проходной 5x4 мультисвич

MS554

оконечный 5x4 мультисвич;
возможность подачи питания вверх

MS554P

оконечный 5x4 мультисвич;
формирует 14 V ПТ для питания по линиям V поляризации; 18 V ПТ подается по линиям H поляризации

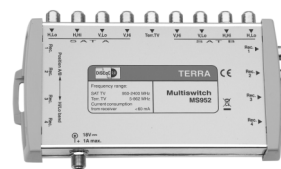
Технические характеристики

Т И П		MS553	MS554	MS554P
Номер заказа		01727	01728	01729
Частотный диапазон	спутникового ТВ		950-2400 MHz	
	наземного ТВ		5-862 MHz	
Усиление на отвод	спутникового ТВ		2 dB	
	наземного ТВ		- 19 dB	
Макс. выходной уровень сигнала спутникового ТВ IMD3=35dB (EN50083-3)			93 dBμV	
Развязка по входам спутникового ТВ			> 30 dB	
Развязка между выходами	спутникового ТВ		> 30 dB	
	наземного ТВ		> 30 dB	
Усиление в магистрали	спутникового ТВ	- 3 dB		-
	наземного ТВ	- 3.5 dB		-
Проходной ток через магистральные линии		2 A макс.		-
Проходной ток от внешнего 18 V источника	через V линии	-	+12 V + + 18 V	14 V & 0.5 A макс.
	через H линии	-	& 1 A макс.	18 V & 1 A макс.
Потребление тока от приемника			< 60 mA	
Управляющие сигналы	V/Lo, H/Lo		11.5-14.5 V/0 kHz, 16.5-19 V/0 kHz	
	V/Hi, H/Hi		11.5-14.5 V/22 kHz, 16.5-19 V/22 kHz	
Диапазон рабочих температур			-20° + + 50° C	
Габариты/Вес (в упаковке)		117x106x34mm/0.25 kg		117x97x34mm/0.23 kg



9-и кабельная система Каскадируемые мультисвичи

- каскадируемая распределительная система сигналов 8-и спутниковых поляризаций и наземного ТВ для поэтажной разводки или построения сети по схеме "звезда"
- эффективное использование источников питания: мультисвичи не потребляют ток из магистрали; абонентная ветвь питается от соответствующего приемника
- возможность подачи питания на маломощные конвертеры: как через оконечный мультисвич MS952, так и от многоканального усилителя SA901
- пассивный тракт наземного ТВ позволяет прием наземных программ без включения СТВ приемника
- в зависимости от качества используемого кабеля для межкаскадного соединения, возможно каскадирование до 5-и мультисвичей без использования компенсирующего усилителя
- пригодные для использования обратного канала
- высокая развязка между выходами
- рекомендуемый источник питания – SA125A-1913G-S(F) (стр. 22)

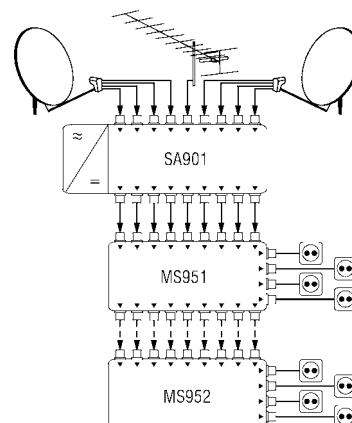
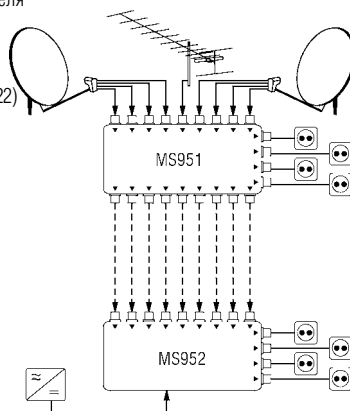


MS951

проходной 9x4 мультисвич

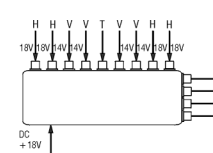
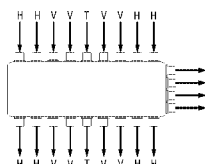
MS952

оконечный 9x4 мультисвич;
возможность подачи питания вверх



Технические характеристики

Т И П		MS951	MS952
Номер заказа		01725	01726
Частотный диапазон	SAT IF	950-2400 MHz	
	Terr. TV	5-862 MHz	
Усиление на отвод	SAT IF	3 dB	
	Terr. TV	-19 dB	
Макс. выходной уровень сигнала спутникового ТВ IMD3=30 dB (EN50083-3)		93 dBµV	
Развязка по входам спутникового ТВ		> 30 dB	
Развязка между выходами	SAT IF	> 30 dB	
	Terr. TV	> 30 dB	
Усиление в магистрали	SAT IF	-3 dB	-
	Terr. TV	-3.5 dB	-
Проходной ток		1 A макс.	-
Проходной ток от внешнего 18 V источника	через V линии	-	14 V & 0.5 A макс.
	через H линии	-	18 V & 1 A макс.
Потребление тока от приемника		< 60 mA	
Управляющие сигналы		14/18 V, 0/22 kHz, тон импульс или DiSEqC 2.0	
Диапазон рабочих температур		-20° ± +50° C	
Габариты/Вес (в упаковке)		199x106x34 mm/0.4 kg	199x106x34 mm/0.37 kg

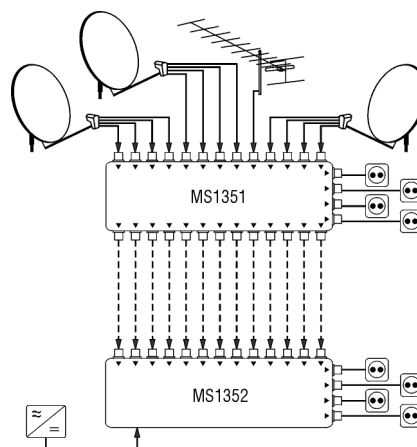




13-и кабельная система Каскадируемые мультисвичи



- каскадируемая распределительная система сигналов 12-и спутниковых поляризаций и наземного ТВ для поэтажной разводки или построения сети по схеме "звезда"
- эффективное использование источников питания: мультисвичи не потребляют ток из магистрали; абонентная ветвь питается от соответствующего приемника
- возможность подачи питания на малозошумящие конвертеры через оконечный мультисвич MS1352
- пассивный тракт наземного ТВ позволяет прием наземных программ без включения СТВ приемника
- в зависимости от качества используемого кабеля для межкаскадного соединения, возможно каскадирование до 5-и мультисвичей без использования компенсирующего усилителя
- пригодные для использования обратного канала
- высокая развязка между выходами
- рекомендуемый источник питания – SA125A-1913G-S(F) (стр. 22)



MS1351
проходной 13x4 мультисвич

MS1352
оконечный 13x4 мультисвич
возможность подачи питания вверх

Технические характеристики

Т И П		MS1351	MS1352
Номер заказа		01754	01755
Частотный диапазон	спутникового ТВ	950-2400 MHz	
	наземного ТВ	5-862 MHz	
Усиление на отвод	спутникового ТВ	1 dB	
	наземного ТВ	-19 dB	
Макс. выходной уровень сигнала спутникового ТВ IMD3=30 dB (EN50083-3)		90 dBμV	
Развязка по входам спутникового ТВ		> 30 dB	
Развязка между выходами	спутникового ТВ	> 30 dB	
	наземного ТВ	> 30 dB	
Усиление в магистрали		спутникового ТВ: -3 dB	-
		наземного ТВ: -3.5 dB	-
Проходной ток		1 A макс.	-
Проходной ток от внешнего 18 V источника	через V линии	-	14 V & 1 A макс.
	через H линии	-	18 V & 1 A макс.
Потребление тока от приемника		< 90 mA	
Управляющие сигналы		DiSEqC 2.0 или ранняя версия	
Диапазон рабочих температур		-20° ± + 50° C	
Габариты/Вес (в упаковке)		232x106x53 mm/0.7 kg	232x106x53 mm/0.65 kg